

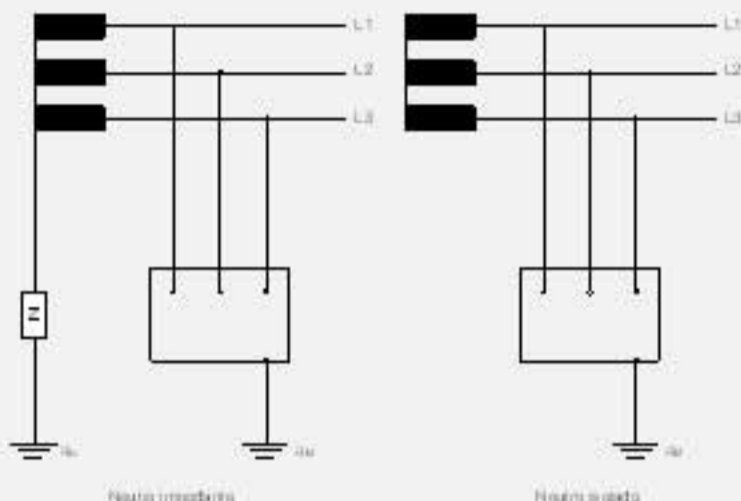


Sistemas de Isolamento IT – BENDER

Palavras-chave: Quadro Eléctrico de Segurança, alimentação de salas de uso médico, CPI, localização de falhas, protecção das pessoas.

Cada vez mais, a redução dos custos operacionais de funcionamento das instalações eléctricas, assume um papel relevante na produtividade das indústrias.

O objectivo chave de qualquer utilizador deve ser, a detecção de falhas em fase inicial e eliminar a causa que lhe deu origem, de uma forma eficiente, em ordem a adquirir o desempenho operacional óptimo e a segurança do sistema, possibilitando a longo prazo reduzir drasticamente os custos.



A utilização do esquema IT, permite, para além de reduzir o risco de contacto indirecto, localizar a existência do equipamento em falha, reduzindo em muito o tempo de intervenção das equipas de manutenção nas instalações.

Este tipo de detecção é feito a partir de um Controlador Permanente de Isolamento (CPI) que, através da monitorização contínua do valor das tensões em relação ao referencial de terra. Este dispositivo providenciará um alarme caso seja detectado uma falha de isolamento, não existindo um corte da instalação, permitindo que elementos fundamentais permaneçam em serviço.

VANTAGENS:

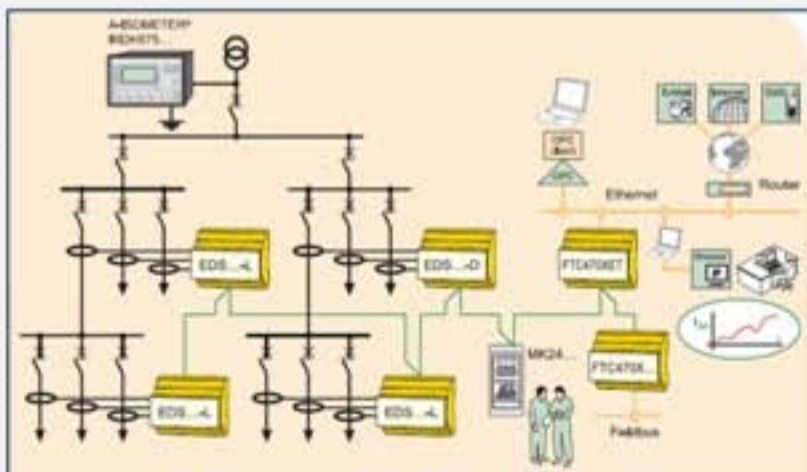
- Melhoria da eficiência económica
- Melhoria da segurança operacional
- Optimização da Manutenção

- Aumento da segurança contra incêndios
- Prevenção do acidente eléctrico melhorada
- Aumento da resistência de terra

De forma a obter uma disponibilidade alta e reduzir os períodos de interrupção, é necessário fazer o reconhecimento da falha de isolamento numa etapa inicial – antes que ocorra a interrupção de funcionamento. Por esta razão, os sistemas IT com controlo de isolamento, são usados para alimentação de instalações eléctricas essenciais.

A maneira de conseguirmos a rápida localização e eliminação da falha, requerida na norma IEC 60364-4-410:1997, é utilizando em conjunto com o controlador, o sistema de localização de falhas EDS.

Este sistema, injecta um sinal pela rede IT, sendo que o receptor EDS indicará qualquer perturbação desse sinal em cada saída do quadro eléctrico monitorizado (perturbação causada pela falha de isolamento).



VANTAGENS:

- Não é necessário desligar a instalação para localizar a falha.
- Rápida localização do circuito em falha
- Informação sobre a avaria mostrada numa posição centralizada
- Redução dos custos de manutenção

SISACOL
10º ANIVERSÁRIO

1998 - 2008

SISACOL

Sistemas de Automação e Controlo, Lda.

Rua Álvaro Ferreira Alves, n.º 56C Tel: +351 212 549 280
Zona Industrial S.Marta do Pinhal Fax: +351 212 549 288
2855 - 591 Corroios e-mail: geral@sisacol.com
PORTUGAL http://www.sisacol.com